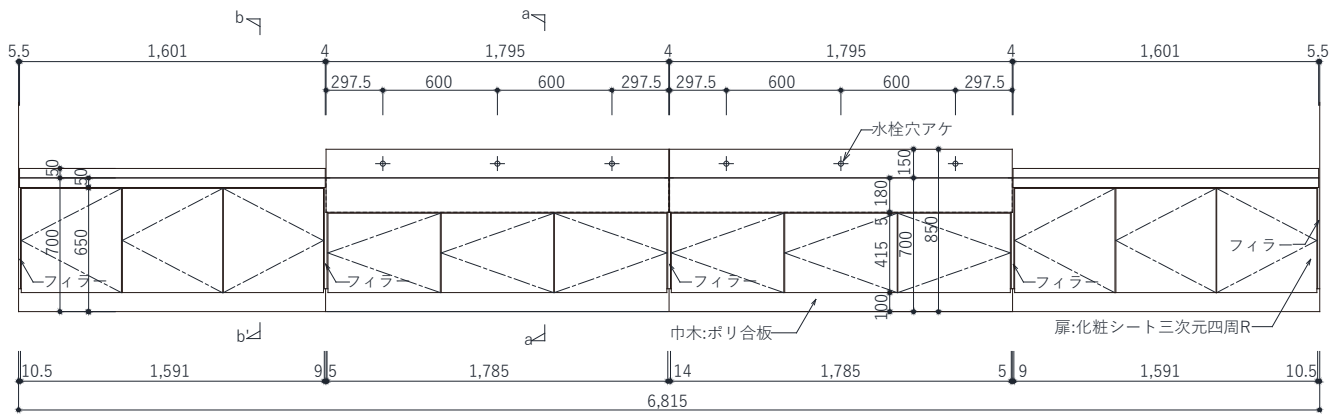
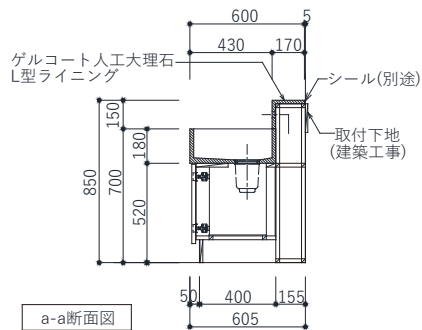


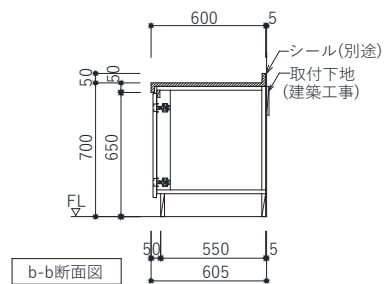
平面図



立面図



a-a断面図



b-b断面図