

## ■車椅子対応スクエアボウル



車椅子利用者の方に優しい、  
カウンターフロント薄型設計。

## ■車椅子対応スクエアボウル

[左図]

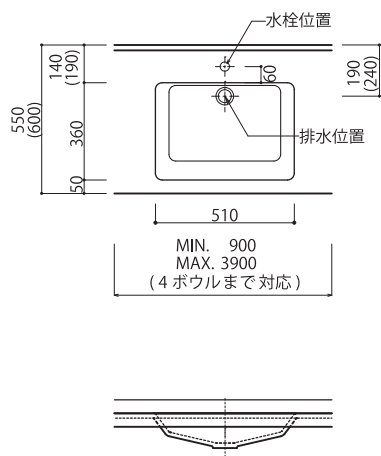
車椅子対応スクエアボウル	
品番	D
EKSBC55S	550
EKSBC60S	600



[右図]

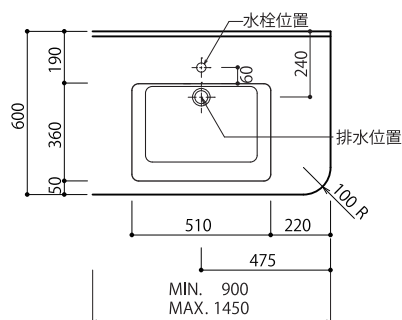
車椅子対応スクエアボウル(100R コーナー)	
品番	D
EKSBC60S/1BR	600〈1ボウル〉
EKSBC60S/2BR	600〈2ボウル〉

### ●ボウル一体カウンター

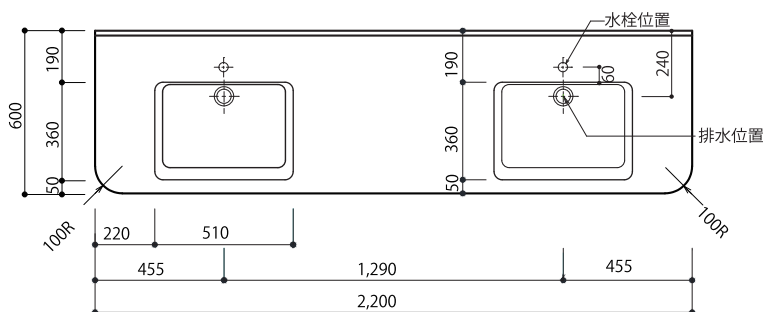


### ●ボウル一体カウンターラウンドタイプ

ボウルとカウンターの色は同色となります。



[1ボウル]



[2ボウル]

※記載されている最小寸法は両側に壁があることを想定した有効幅です。支持方法により有効幅が変わりますのでご注意ください。

※最大寸法は搬入経路を考慮し、W2400以上の場合は分割することを推奨します。

※両側壁に収める際はカウンターW寸法に、端部シール代各5mmを加えた寸法が有効開口です。

※両側壁に収める際はカウンターW寸法に、端部シール代各5mmを加えた寸法が有効開口です。