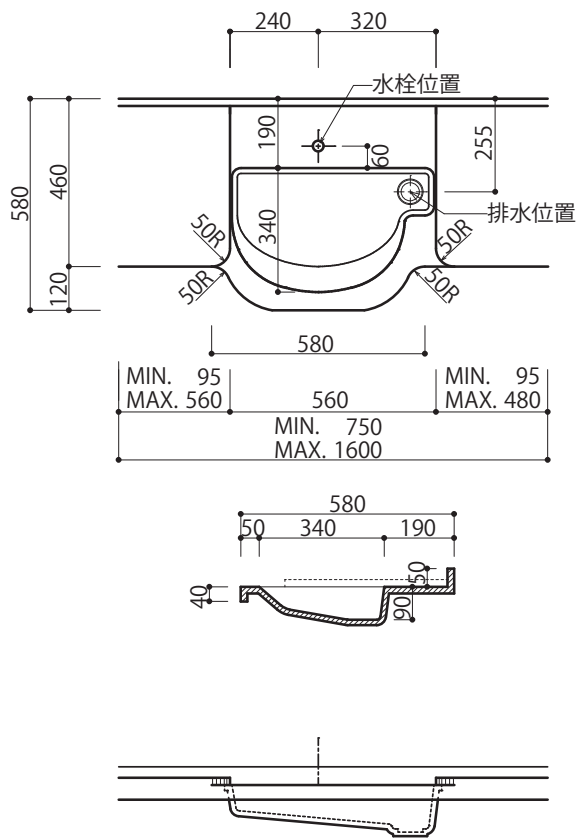


## ■車椅子対応ユニバーサルボウル



車椅子利用者と介助者の利便性を追及した、  
高機能なユニバーサルデザインボウル。

## ■車椅子対応ユニバーサルボウル



※記載されている最小寸法は両側に壁があることを想定した有効幅です。  
 支持方法により有効幅が変わりますのでご注意ください。  
 ※両側壁に収める際はカウンター W 寸法に加え、端部シール代各 5mm を加えたものが有効間口です。