

■スタンダードシンク



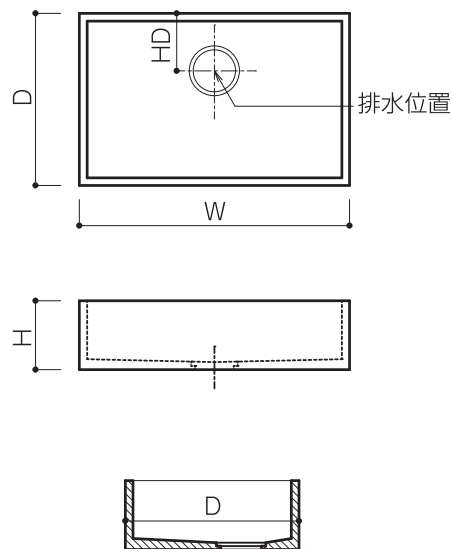
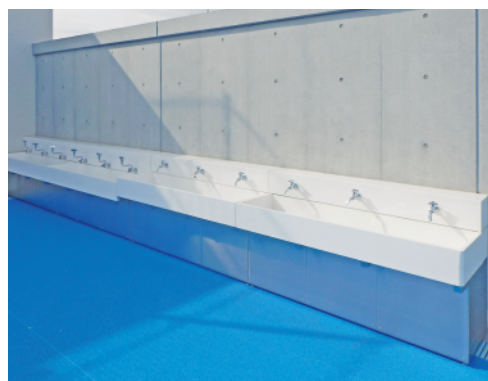
屋外使用にも適した、
ベーシックフォルムのシンク。

シンク寸法表

■スタンダードシンク

スタンダードシンク型枠寸法表				
品番	W	H	HD	D
ECL 454530	450	300	150	450
ECL 604518	600	180		
ECL 604525		250		
ECL 704515	700	150		
ECL 704518		180		
ECL 704525		250		
ECL 964515	960	150		
ECL 964518		180		
ECL 1054515	1050	150		
ECL 1054518		180		
ECL 1204515	1200	150		
ECL 1204518		180		
ECL 1354518	1350	180		
ECL 1504515	1500	150		
ECL 1504518		180		
ECL 1704515	1700	150		
ECL 1804515	1800	150		
ECL 1804518		180		
ECL 2104515	2100	150		
ECL 2404515	2400			
ECL 1506015	1500	150	150	600
ECL 1806515	1800		150	150

幼児用スタンダードシンク型枠寸法表				
品番	W	H	HD	D
ECL 503015	500	150	150	300
ECL 603015	600			
ECL 703015	700			
ECL 903015	900			
ECL 1053015	1050			
ECL 1203015	1200			
ECL 1503015	1500			
ECL 2103015	2100			



※両側壁にシンクのみ収める際は、W寸法に端部シール代各10mmを加えたものが有効間口です。
調整材が入る場合は、端部シール代各5mmを加えたものが有効間口です。

