

■ユニバーサルボウル（ストレートタイプ）



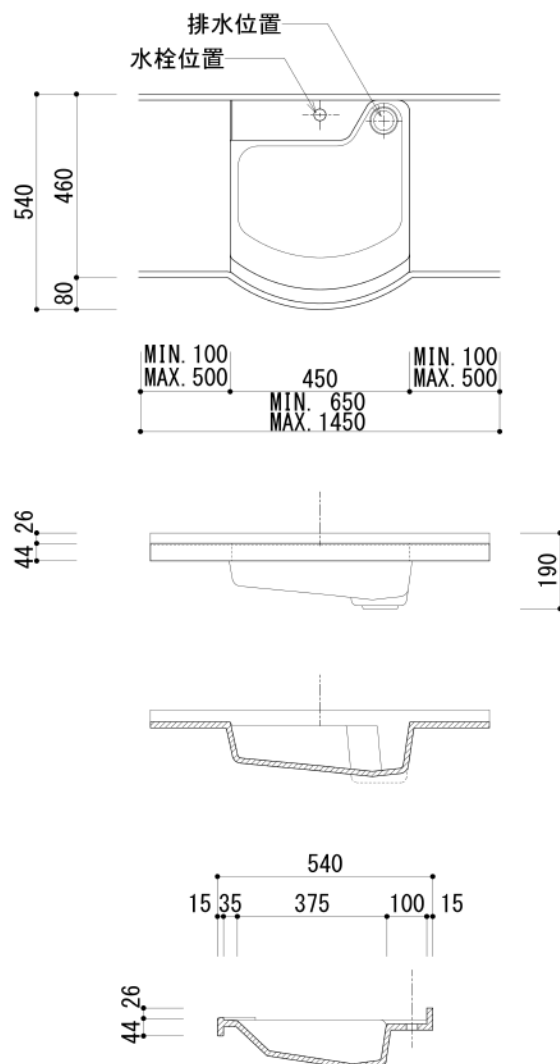
車椅子利用者と介助者の利便性を追及した、
高機能なユニバーサルデザインボウル。

ボウル寸法表

■ユニバーサルボウル（ストレートタイプ）



※イメージフォト



※両側壁面に設置する際は、カウンターW寸法に
シール代各 5 mmを加えた寸法が有効間口となります。

