

## ■ユニバーサルボウル（コーナータイプ）

---



医療施設、福祉施設の個室化に対応する、

---

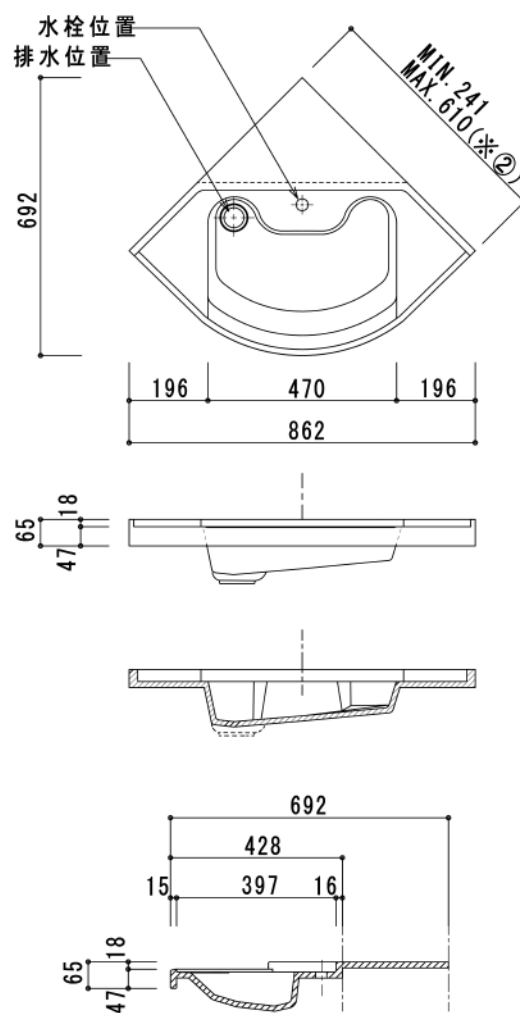
多機能凝縮コンパクト設計。

# ボウル寸法表

## ■ユニバーサルボウル（コーナータイプ）



※イメージフォト



- ※①壁面にシーリングする際は、  
シール代 5mm を加えた 615mm が斜辺長となります。
- ※②斜辺長に関しては、直接お問い合わせください。

