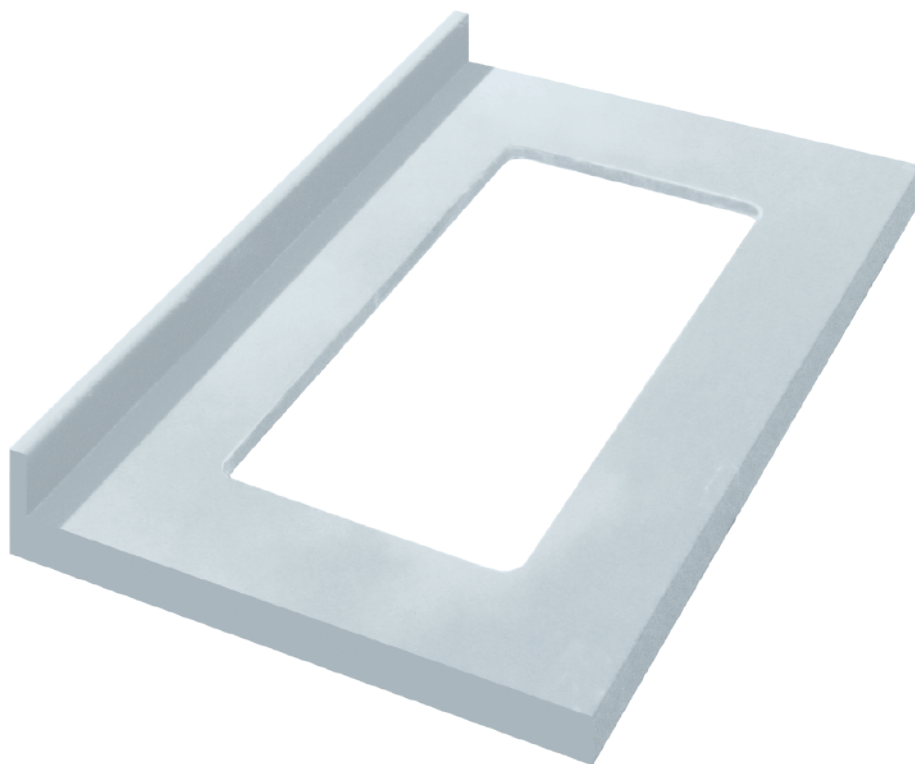


## ■ 陶器ボウル対応カウンター（陶器ボウル別途）

---



陶器ボウルのサイズに合わせて、

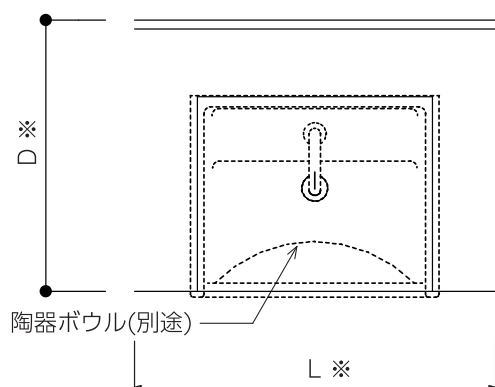
---

オンボウル、アンダーボウルのいずれにも対応。

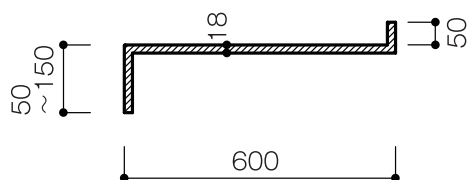
# カウンター寸法表

## ■陶器ボウル対応カウンター(陶器ボウル別途)

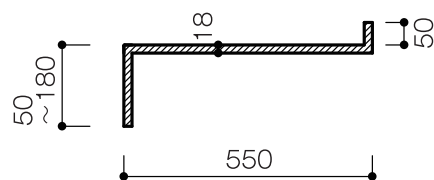
### オンボウル/アンダーボウル



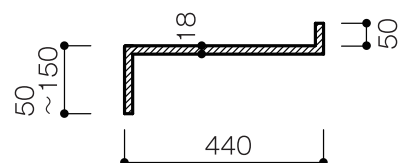
D = 600 L = 3900



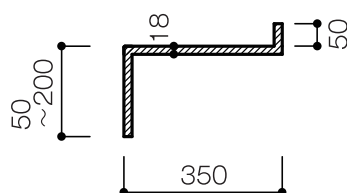
D = 550 L = 3900



D = 440 L = 3200



D = 550 L = 3100



- ※カウンターの奥行により最大値が変わりますのでご注意ください。
- ※記載されている最小寸法は両側に壁があることを想定した有効幅です。支持方法により有効幅が変わりますのでご注意ください。
- ※両側壁に収める際はカウンターW寸法に加え、端部シール代各5mmを加えたものが有効間口です。

