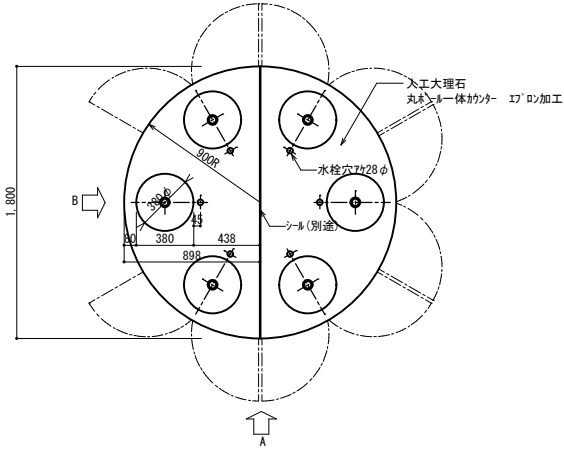
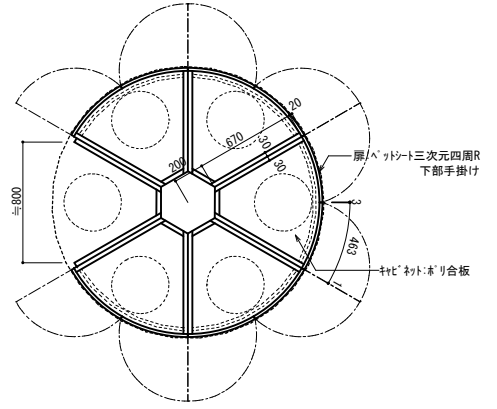


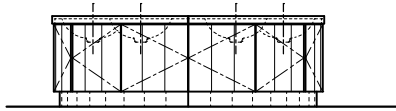
平面図



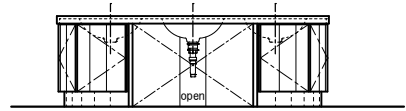
下台平面図



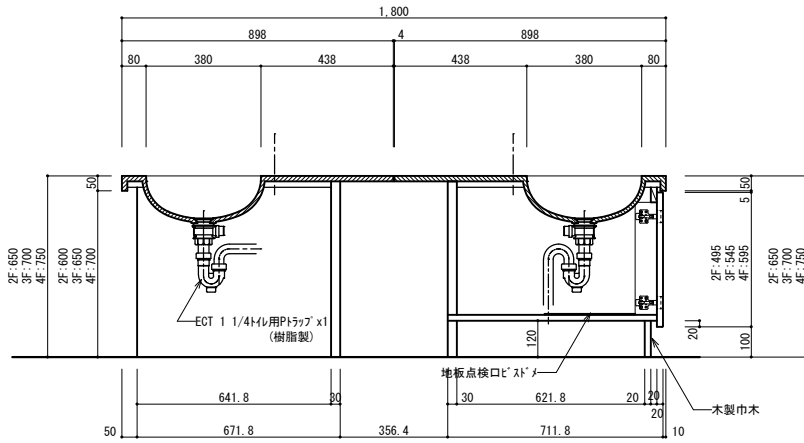
立面図



-A-



-B-



断面図