

■ユニバーサルボウル（コーナータイプ）

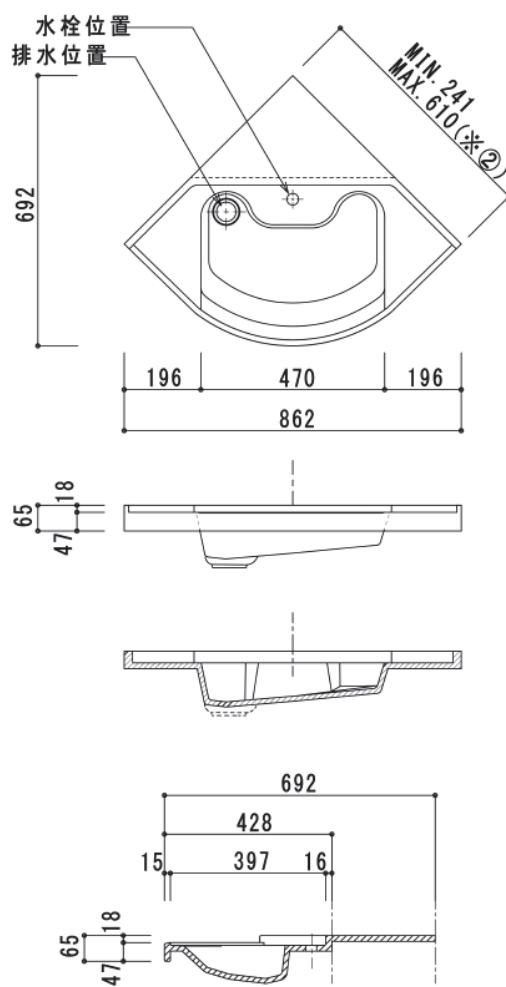


医療施設、福祉施設の個室化に対応する、

多機能凝縮コンパクト設計。

ボウル寸法表

■ユニバーサルボウル（コーナータイプ）



- ※①壁面にシーリングする際は、
シール代 5 mm を加えた 615 mm が斜辺長となります。
- ※②斜辺長に関しては、直接お問い合わせください。

